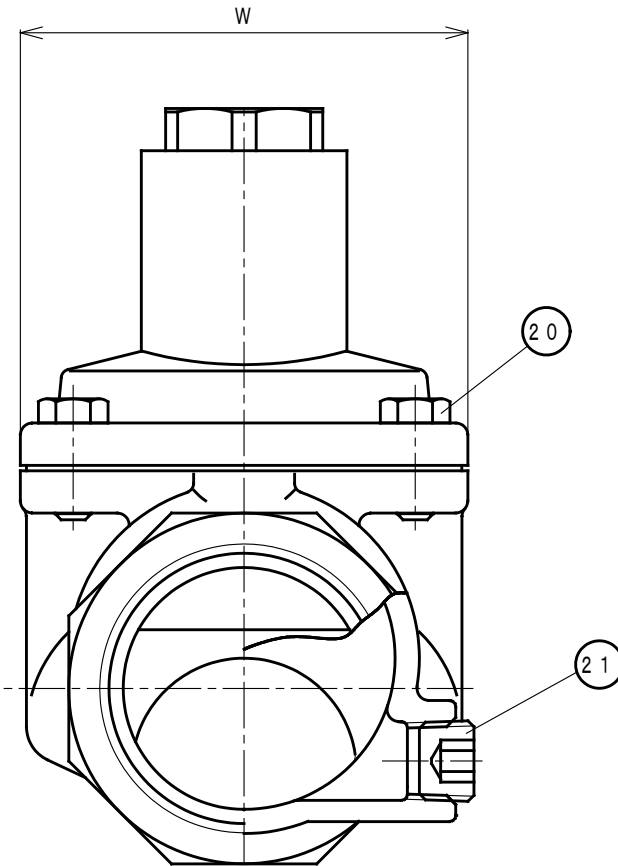
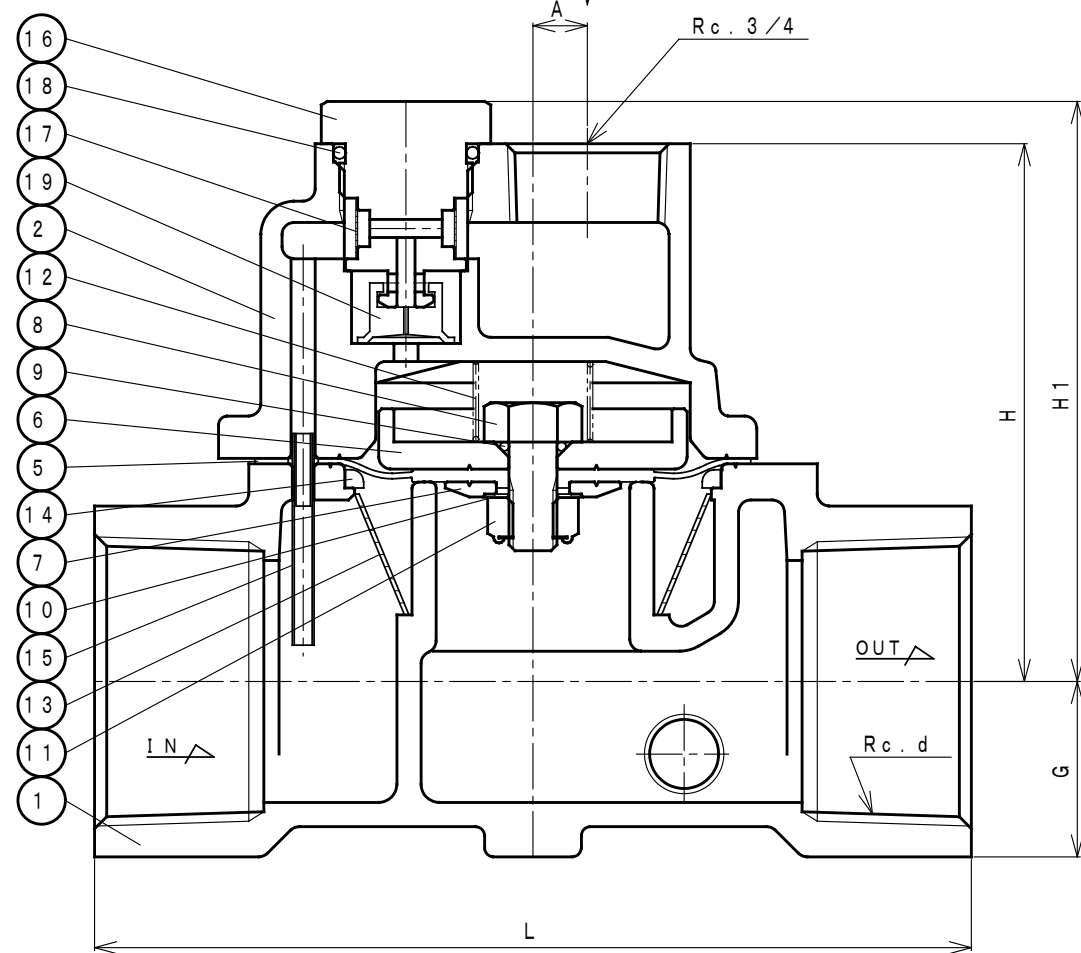
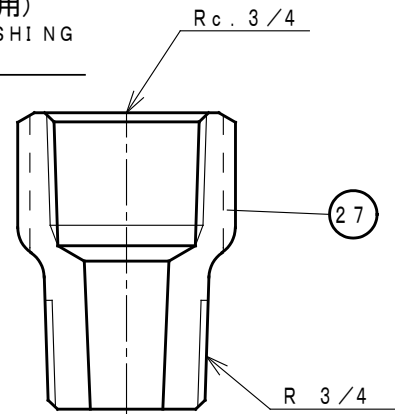


付属品: オス・メスブッシング(管端コア用)
ACCESSORY: MALE AND FEMALE BUSHING
FOR TUBE END CORE

水道法性能基準適合品
[鉛除去表面処理]



NO.	NAME OF PARTS	MATERIAL	QTY	REMARKS
1	VALVE BODY	ホンタイ	CAC406	1
2	COVER	カバー	CAC406	1
3				
4				
5	DIAPHRAGM	ダイヤフラム	NBR	1
6	DIAPHRAGM SEAT	ダイヤフラムウケ	C3604B	1
7	DIAPHRAGM WASHER	ダイヤフラムオサエ	C3604B	1
8	BOLT	オサエボルト	SUS304	1
9	O RING	O リング	NBR	1
10	WASHER	ワッシャ	SUS304	1
11	NUT	ナット	SUS304	1
12	VALVE SPRING	ベンパネ	SUS304	1
13	STRAINER	ストレーナ	SUS304	1
14	STRAINER RING	ストレーナリング	POM	1 ポリアセタル
15	SPRING PIN	スプリングピン	SUS304	1
16	BUSHING	ブッシング	C3604B	1
17	FILTER	フィルター	SUS304	1
18	O RING	O リング	NBR	1
19	CHECK DISC	チャッキディスク	NBR	1
20	BOLT	ボルト	SUS304	4
21	PLUG	プラグ	SUS304	1
27	MALE AND FEMALE BUSHING	オス・メスブッシング	C3771B	1

CODE
製品記号
LP8N-F

DI MENSIONS (mm)

SIZE	d	L	H	H1	G	W	A	Cv VALUE	MASS. (Kg)
25	1	120	77	84	21	60	15	8	1.5
30(32)	1 1/4	135	82	89	25	74	10	11	2.1
40	1 1/2	145	89	96	29	74	9	16	2.7
50	2	170	97	104	36	92	3	22	3.9

仕様 SPECIFICATIONS

適用流体 APPLICABLE FLUID	水道水・工業用水 CITY WATER AND INDUSTRIAL WATER
適用圧力 APPLICABLE PRESSURE	0.03~0.75 MPa
弁前後の最小差圧 MIN. PRESSURE DIFFERENTIAL ACROSS THE DISC	0.03 MPa
流体温度 APPLICABLE TEMPERATURE	5~60℃
耐圧試験 PRESSURE TEST	水圧にて 1.75 MPa HYDRAULIC

LP-8N TYPE
LEVEL CONTROL VALVE
LP-8N 型
定水位弁

APPROVED 承認	CHECK 検	DRAWING 図製
<i>Hema</i>	<i>Hema</i>	T. KOGURE
DATE 日付	2005-08-10	
NOTE		

APPROVED DWG. NO.
出図番号
DWG. No. 原図番号
LP8N-01C-P
SER. No. 管理番号

VENN CO., LTD.
株式会社