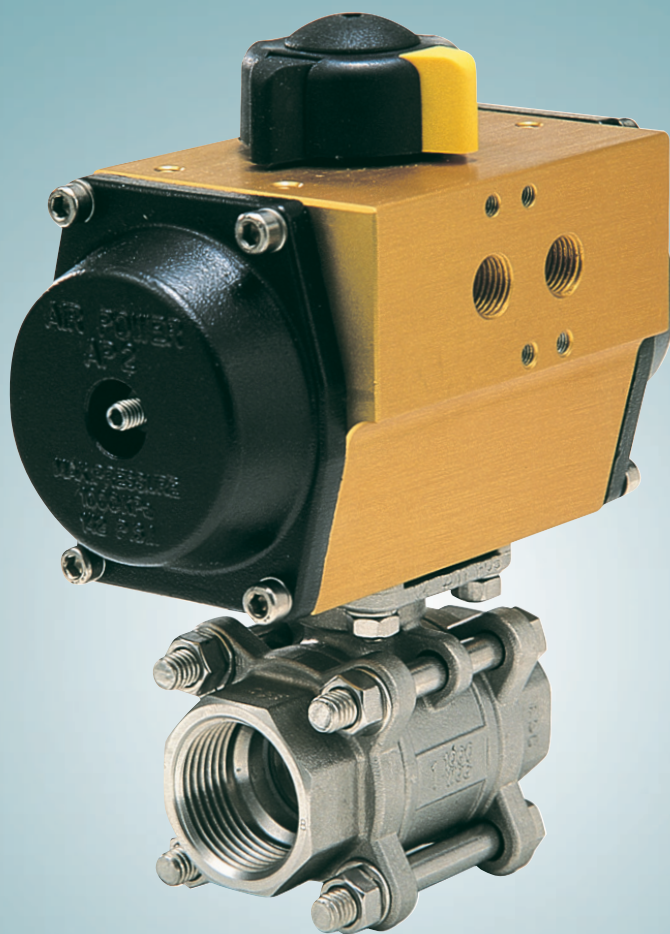


VALVOLE A SFERA ATTUATE ACTUATED BALL VALVES



JIRCA INTERNATIONAL S.P.A.



Da oltre 25 anni il GRUPPO SIRCA distribuisce sul mercato mondiale le proprie valvole industriali, progettate e costruite grazie alle tecnologie più avanzate ed alla propria esperienza maturata nei vari campi di utilizzo.



For more than twenty-five, SIRCA GROUP has been distributing on the worldwide market its industrial valves, designed and manufactured thanks to the most advanced technologies and its long experience, reached in different field of use.

INTRODUZIONE

È intento della SIRCA INTERNATIONAL S.R.L. garantire, per i propri prodotti ed attività, un livello di qualità adeguato all'uso ed alle aspettative dei propri clienti, per la soddisfazione dei medesimi, attraverso l'adozione ed il mantenimento di un Sistema aziendale di Gestione per la Qualità.

Tale sistema di gestione per la Qualità fa propri anche i requisiti tecnici e prestazionali per i prodotti forniti, in quanto obbligatori o voluti dal mercato, quali la conformità alla Direttiva 97/23EC-PED.

ZERTIFIKAT ◆ CERTIFICATE ◆ СВИДЕТЕЛЬСТВО ◆ CERTIFICADO ◆ CERTIFICAT ◆ CERTIFICATO



CERTIFICATE*

The Certification Body of
TÜV Süddeutschland Bau und Betrieb GmbH
(a Pressure Equipment Directive Notified Body)

certifies that

S.I.R.C.A INTERNATIONAL Srl
Via Ugo Foscolo 3/D
I-20060 Basiano (Mi)

has implemented, operates and maintains a quality system
as described in the Pressure Equipment Directive (97/23/EC)
Annex III Module H

for the scope

Design and manufacture of industrial valves
Type Butterfly, Check and Ball
DN 40 – DN 1000 PN 4 -PN 25

Evidence that the quality system satisfies the PED requirements is
documented in Assessment Report, Report No.:I-Q-519 -02.

The manufacturer is, therefore, authorized to provide the pressure
equipment manufactured within the scope of the assessed quality
system with the below listed Notified Body identification number
(following the product's CE marking as illustrated)

CE 0036

Certificate No.: DGR-0036-QS- 996-02
Milano, 16.06.2002

*Interim Certificate

Notified Body No. / 0036

ZERTIFIKAT ◆ CERTIFICATE ◆ СВИДЕТЕЛЬСТВО ◆ CERTIFICADO ◆ CERTIFICAT ◆ CERTIFICATO

CERTIFICATE



Certificato Nr 50 100 3108

Si attesta che / This is to certify that
**IL SISTEMA QUALITÀ DI
THE QUALITY SYSTEM OF**

SIRCA INTERNATIONAL SRL
VIA UGO FOSCOLO 3/D
I-20060 BASIANO (MI)

È CONFORME AI REQUISITI DELLA NORMA
HAS BEEN FOUND TO CONFORM TO THE REQUIREMENTS OF

UNI EN ISO 9001:2000

Questo certificato è valido per il seguente campo di applicazione
This certificate is valid for the following product or service range

**Progettazione e fabbricazione di valvole a farfalla,
sfera, non ritorno e attuatori pneumatici rotanti;
componenti per automazione e regolazione (EA 18)**

**Design and manufacture of butterfly, ball, check
valves and pneumatic rotary actuators; automation
and control components (EA 18)**

Data/Date: 2003-07-23
Lead Auditor: Giovanni Ozi

Data di scadenza/Expiry date: 2006-06-26

Per l'Organismo di Certificazione
For the Certification Body
TÜV Italia S.r.l.
Cinisello Balsamo (MI)



Nico Mastroiello
Management Representative

FOREWORD

For its items and activity, SIRCA INTERNATIONAL S.R.L. has the aim to grant a quality level which is adequate to the use and the expectations of its customers, for the satisfaction of the same, through the aid and the continuous application of a Company System for the Quality Management.

Such System comprehends also the technical and performing requirements relative to the supplied items, which are compulsory or anyway required by the marked, such as the compliance to 97/23EC-PED law.

INFORMAZIONI

La seguente procedura si applica a tutte le valvole a sfera serie S40-50-60-70-80 prodotte dalla SIRCA INTERNATIONAL Srl in accordo alle direttive 97/23/CE-PED e 94/9/CE-ATEX.

Le valvole a sfera vengono spedite in imballi appropriati e vengono accompagnate dal presente manuale, dalla dichiarazione CE di conformità e recano la marcatura CE.

AVVERTENZE - ATEX:

In caso di manutenzione e di smontaggio, devono essere utilizzati utensili che non provochino scintille per contatto con le parti della valvola a sfera. La manutenzione delle valvole non è consentita se non con l'utilizzo di ricambi originali SIRCA INT. Le valvole a sfera SIRCA INT. sono progettate per essere utilizzate in Zona 1 secondo l'allegato I della direttiva 1996/09/CE.

In caso di montaggio dell'attuatore su valvole non-metalliche, o nel caso in cui la conducibilità elettrica con la tubazione non sia garantita, deve essere previsto a cura dell'installatore/utilizzatore il collegamento del cavo di terra dell'impianto con il corpo valvola.

AVVERTENZE - PED:

CONSIDERAZIONI TECNICHE DI RISCHIO:

Le valvole in accordo alla normativa PED 97/23/CE non hanno tenuto conto nella loro progettazione (in accordo alle ASME B 16.34) dei seguenti fattori di rischio:

- Le valvole standard possono essere utilizzate nei campi di temperatura a pressione descritte nelle apposite schede tecniche, per qualsiasi condizione di utilizzo differente si consiglia di avvalersi del supporto tecnico della SIRCA INT.
- Le valvole non sono dotate di dispositivi contro la sovrappressione interna, creata da errori di manovra, da procedimenti errati o dalla presenza di fluidi/liquidi soggetti ad aumento di volume e quindi di pressione.
- Le valvole non sono dotate di dispositivi particolari contro gli sbalzi violenti di temperatura (*shock termico*).
- Le valvole non sono dotate di dispositivi di sicurezza in caso di incendio (non sono in esecuzione *Fire Safe*).
- Le valvole in generale non sono progettate per sopportare meccanicamente carichi dovuti ad eventi naturali/atmosferici.
- Le valvole in genere non sono progettate per sopportare carichi dovuta a fatica, carichi sulle flange dovuti al peso delle tubazioni stesse.
- Le valvole in generale, non accettano la presenza di ghiaccio all'interno della stessa (nel caso sia possibile che si formi del ghiaccio, l'utilizzatore dovrà prevedere alla coibentazione delle valvole e nel caso di inutilizzo, evitare residui di prodotto all'interno).

La compatibilità tra materiali della valvola ed i fluidi utilizzati viene valutata dall'utilizzatore che può eventualmente avvalersi del supporto tecnico di SIRCA INT. In ogni caso rimane esclusiva responsabilità dell'utilizzatore verificare la compatibilità fluido / materiale.

INFORMATION

The following procedure is referred to all S40-S50-S60-S70 and S80 series ball valves manufactured by SIRCA INTERNATIONAL S.r.l., which are in accordance to 97/23/Ce- PED e 94/9/CE-ATEX.

All the ball valves are shipped in proper packaging and the supplying is integrated by this manual, by the CE .

ATTENTION - ATEX:

In case of maintenance and disassembling, you should use tools which don't cause sparks consequently to the contact of the ball valves parts. The maintenance of the valves is not allowed unless you use original SIRCA INT. spare parts.

SIRCA INT. ball valves have been designed to be used in the Zone 1, in accordance to the 1 attachment of the 1996/09/CE rule.

In case of assembling of the actuator on no metallic valves, or in case that the electrical conducibility with the piping is not granted, the supplier must provide the linking of the plant ground with the valve's body.

ATTENTION - PED:

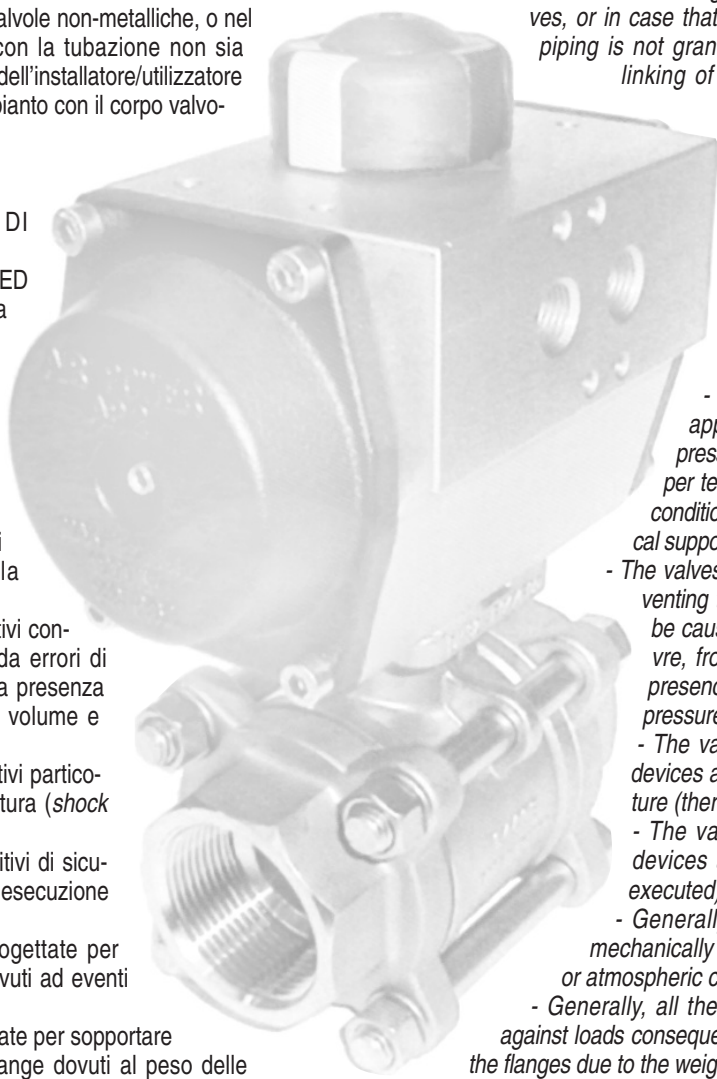
TECHNICAL COMMENTS ON RISKS:

During the planning of the valves which are following the PED 97/23/Ce rules, the following risks factors haven't been taken into account:

- The standard valves can be used in appliances with the temperatures and pressures which are described in the proper technical sheets; for each different use condition, it's advisable to refer to the technical support of SIRCA INT.
- The valves are not equipped with devices preventing the internal overpressure which may be caused by mistakes during the manoeuvre, from incorrect procedures or from the presence of fluids whose volume and then pressure may increase.
- The valves are not equipped with special devices against sudden changes of temperature (*thermic shock*).
- The valves are not equipped with safety devices against fire (they are not fire-safe executed).
- Generally, the valves are not designed to mechanically resist against loads due to natural or atmospheric causes.
- Generally, all the valves are not designed to resist against loads consequent to operation strain, or to loads on the flanges due to the weight of the same piping.
- Generally, valves reject ice introduced in their internal part (in case there is the chance of ice presence, the user should consider the air blanketing of the same valves; in case of not usage of the same, it's necessary to avoid to leave scraps in the internal part).

The compatibility between the materials of the valves and the used mediums is evaluated by the user, who can eventually get a technical support from SIRCA INT.

Anyway, it's an exclusive must of the user to check the same compatibility of the fluid with the material.



Caratteristiche generali

- Valvola a passaggio pieno
- Stelo anti-espulsione
- Flangia d'accoppiamento secondo DIN-ISO 5211
- Assemblaggio diretto

Specifications

- Full bore ball valve
- Anti-blow out stem
- Top-Flange according to DIN-ISO 5211
- Direct mounting

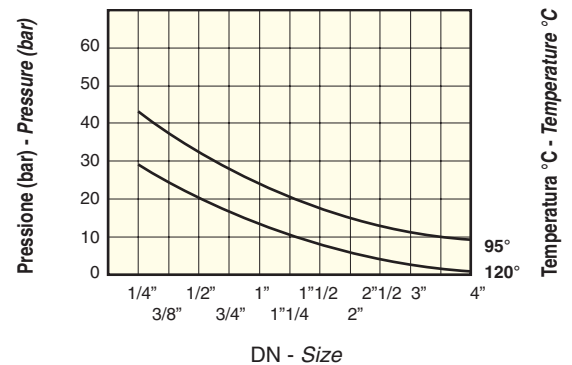

Caratteristiche tecniche valvola a sfera - Technical features ball valve

Fluido	Aria, Acqua, ecc. - Air, Water, etc.	Fluid
Pressione di lavoro	PN 16 to 120°C - PN 40° to 95°C	Working pressure
Campo di temperatura	-20°C +120°C	Range temperature
Estremità filettata	GAS UNI 338 - ISO R/228 - DIN 259 - BSPP	Thread ends
Angolo di rotazione	90°	Rotary angle
Direzione flusso	Nei due sensi - Both direction	Flow direction

Materiale sede - Seat material

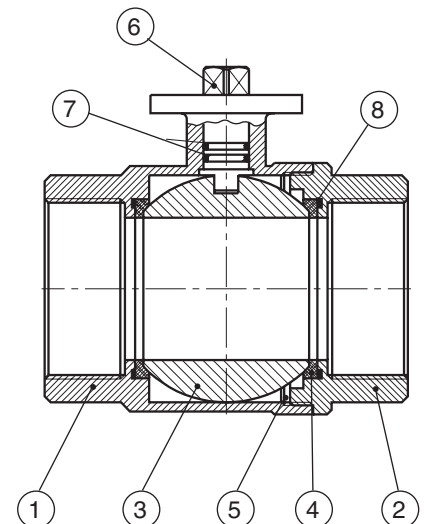
di serie - standard:

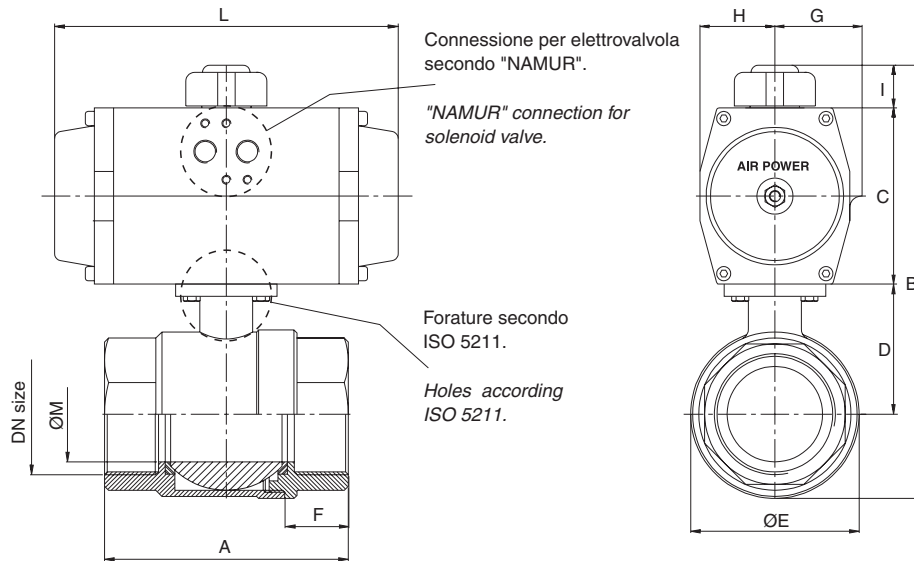
P.T.F.E.: Vergine - Virgin

**Diagramma Pressione-Temperatura
Pressure-Temperature Diagram**

Composizione materiali - Materials of construction

Pos. / Item	Descrizione - Description	Materiale - Material	Quantità - Quantity
1	Corpo - Body	Ottone pressato a caldo - Hot pressed brass	1
2	Manicotto - End cap	Ottone pressato a caldo - Hot pressed brass	1
3	Sfera - Ball	Ottone cromato - Brass chrome plated	1
4	Anello sede - Seat ring	P.T.F.E.	2
5	Anello tenuta corpo - Body seal	P.T.F.E.	1
6	Stelo - Stem	Ottone - Brass	1
7	Anello tenuta stelo - Stem ring	Viton*	2
8	O-ring	NBR 70	2

* Du Pont Trade Mark




Dimensioni d'ingombro valvola a sfera con attuatore pneumatico a doppio effetto
Overall dimensions ball valve with pneumatic actuator - double acting

Diam/Size mm ins.	Modello Model	A	B	C	D	ØE	F	G	H	I	L	ØM	PESO WEIGHT Kg.	
8	1/4	AP0 - DA	65	115	45	29	32	17	22.5	22.5	25	110	11.5	0.82
10	3/8	AP0 - DA	65	115	45	29	32	17	22.5	22.5	25	110	15	0.82
15	1/2	AP1 - DA	65	137	67	29	32	17	41	30	25	137	15	1.12
20	3/4	AP1 - DA	75	144	67	32	40	19	41	30	25	137	20	1.24
25	1	AP1 - DA	86	151.5	67	36	47	21	41	30	25	137	25	1.62
32	1 1/4	AP1 - DA	95	161.5	67	41	57	22	41	30	25	137	32	1.91
40	1 1/2	AP2 - DA	101	199.5	83	57	69	22	44.5	36.5	25	150	38	2.79
50	2	AP2 - DA	120	213	83	64	82	25	44.5	36.5	25	150	47	3.62
65	2 1/2	AP3 - DA	165	266.5	100	85	113	30	49.5	42.5	25	204	65	7.02
80	3	AP3.5 - DA	188	297	110	94.5	135	33	53	49	25	230	80	10.39
100	4	AP4 - DA	225	349	125	116	166	39	58	55	25	271	100	15.86

Dimensioni d'ingombro valvola a sfera con attuatore pneumatico a semplice effetto
Overall dimensions ball valve with pneumatic actuator - spring return

Diam/Size mm ins.	Modello Model	A	B	C	D	ØE	F	G	H	I	L	ØM	PESO WEIGHT Kg.	
8	1/4	AP1 - SR	65	137	67	29	32	17	41	30	25	137	11.5	1.42
10	3/8	AP1 - SR	65	137	67	29	32	17	41	30	25	137	15	1.42
15	1/2	AP1 - SR	65	137	67	29	32	17	41	30	25	137	15	1.42
20	3/4	AP1 - SR	75	144	67	32	40	19	41	30	25	137	20	1.47
25	1	AP2 - SR	86	167	83	36	47	21	41	30	25	150	25	2.51
32	1 1/4	AP2 - SR	95	177	83	41	57	22	44.5	36.5	25	150	32	2.80
40	1 1/2	AP3 - SR	101	216	100	57	69	22	49.5	42.5	25	204	38	4.33
50	2	AP3 - SR	120	230	100	64	82	25	49.5	42.5	25	204	47	5.16
65	2 1/2	AP4 - SR	165	291	125	85	113	30	58	55	25	271	65	10.44
80	3	AP5 - SR	188	352	155	95.5	135	33	70	70	35	360	80	19.31
100	4	AP5 - SR	225	389	155	116	166	39	70	70	35	360	100	23.10

Dimensionamento attuatore:

- alimentazione aria attuatore 5.5 bar (80 psi) min. con un ΔP valvola 16 bar (232 psi) max.

Actuator sizing:

- air supply actuator 5.5 bar (80 psi) min. with ΔP valve 16 bar (232 psi) max.

VALVOLE a SFERA monoblocco in AISI 316 2-PIECES BALL VALVES SS 316

Caratteristiche generali

- Valvole a passaggio pieno
- Stelo anti espulsione
- Dispositivo antistatico
- Tenuta stelo con "V" O-rings
- Flangia d'accoppiamento secondo DIN-ISO 5211

Specification:

- Full bore ball valve
- Anti blow out stem
- Anti-static device
- Stem packing with Chevron rings
- Top-flange according to DIN - ISO 5211

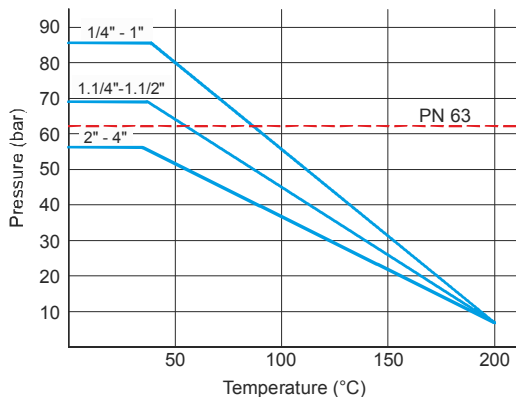
Caratteristiche tecniche valvola a sfera - Technical features ball valve

Fluido	Aria, acqua - Air, water fluidi aggressivi, ecc. - chemical agents, etc.	Fluid
Pressione di lavoro	PN 63 max.	Operating pressure
Temperatura d'esercizio	-25°C +200°C	Working temperature
Estremità filettata *	GAS UNI 338 - ISO R/228 - DIN 259 - BSPP	* Thread ends
Angolo di rotazione	90°	Rotary angle
Direzione flusso	Nei due sensi - Both direction	Flow direction

* optional : filettatura - thread NPT ASA B2.1

filettatura conica - taper threadUNI 339 - ISO R / 7 - DIN 2999 - BSPT

Diagramma - Diagram



Materiale sede - Seat material

di serie - standard :

R-P.T.F.E.: P.T.F.E. caricato fibra di vetro (15%)
Reinforced P.T.F.E. (15% glass fibre)

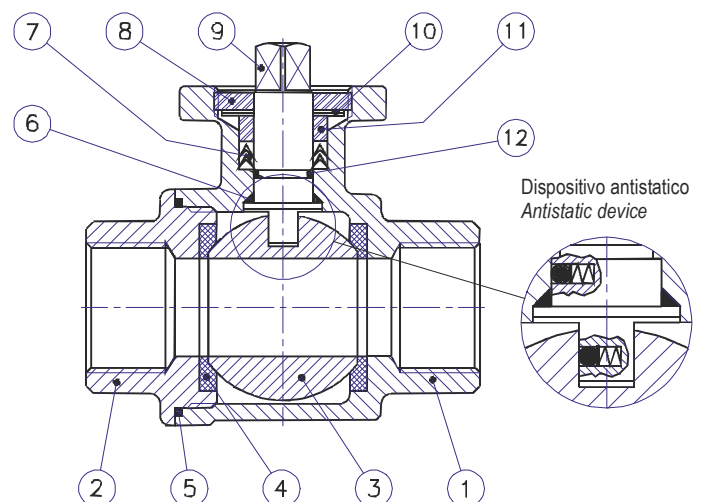
su richiesta - when required :

C-P.T.F.E.: P.T.F.E. caricato carbografite
P.T.F.E. + carbographite



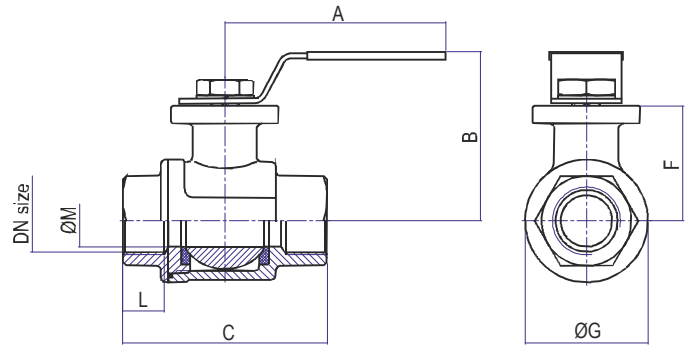
Foto a titolo esemplificativo
Photo by way of example

Pos. Item	Descrizione Description	Materiale Material
1	Corpo / Body	CF8M
2	Manicotto / End cap	CF8M
3	Sfera / Ball	SS 316
4	Guarnizione / Gasket	R-PTFE (15%)
5	Anello tenuta / Seat ring	PTFE
6	Reggispinta / Thrust washer	PTFE
7	Pacco premistoppa / Packing	PTFE
8	Ghiera / Gland nut	SS304
9	Stelo / Stem	SS304
10	Rondella / Washer	SS304
11	Anello / Gland ring	SS304
12	O-ring	VITON



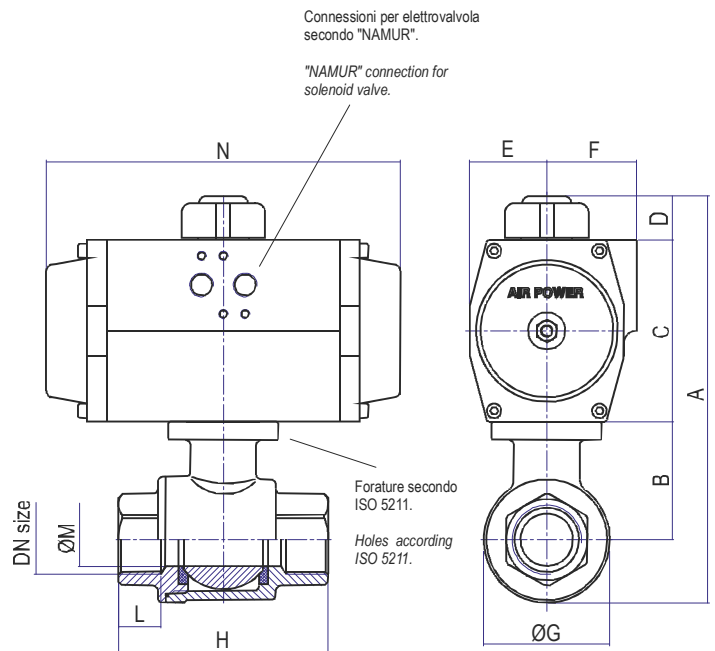
Dimensioni d'ingombro valvola a sfera con leva manuale
Overall dimension ball valve with lever

DN	A	B	C	L	ØM	F	G	Square	ISO 5211	Kg
1/4"	120	59	47	9,7	11	36	42	9	F03	0,3
3/8"	120	59	47	10,1	12,5	36	42	9	F03	0,3
1/2"	120	63	57	13,2	15	38	36	9	F03 - F04	0,4
3/4"	120	70	64	14,5	20	42	44	9	F03 - F04	0,5
1"	140	74	77	16,8	25	45	51	11	F04 - F05	0,9
1"1/4	150	88	90	19,1	32	56	64	11	F04 - F05	1,3
1"1/2	200	94	105	19,1	40	62	77	14	F05 - F07	2,3
2"	200	102	122	23,4	50	70	92	14	F05 - F07	3,0
2"1/2	255	140	154	26,7	65	95	112	17	F07 - F10	5,5
3"	255	153	173	29,8	76	120	140	17	F07 - F10	8,2



Dimensioni d'ingombro valvola a sfera con attuatore pneumatico a doppio effetto (DA)
Overall dimension ball valve with pneumatic rotary actuator - double acting

DN	Attuatore /Actuator	A	B	C	D	E	F	ØM	H	L	G	N
1/4"	AP0 DA	126	36	45	24	22,5	28,5	11	47	9,7	42	115
3/8"	AP0 DA	126	36	45	24	22,5	28,5	12,5	47	10,1	42	115
1/2"	AP1 DA	147	38	67	24	30	41	15	57	13,2	36	142
3/4"	AP1 DA	155	42	67	24	30	41	20	64	14,5	44	142
1"	AP1 DA	161,5	45	67	24	30	41	25	77	16,8	51	142
1"1/4	AP2 DA	195	56	83	24	36,5	44,5	32	90	19,1	64	155
1"1/2	AP2 DA	207,5	62	83	24	36,5	44,5	40	105	19,1	77	155
2"	AP3 DA	240	70	100	24	42,5	49,5	50	122	23,4	92	213
2"1/2	AP3,5 DA	285	95	110	24	49	53	65	154	26,7	112	236
3"	AP3,5 DA	324	120	110	24	49	53	80	173	29,8	140	236



Dimensioni d'ingombro valvola a sfera con attuatore pneumatico semplice effetto (SR)
Overall dimension ball valve with pneumatic rotary actuator - spring return

DN	Attuatore /Actuator	A	B	C	D	E	F	ØM	H	L	G	N
1/4"	AP1 SR	148	36	67	24	30	41	11	47	9,7	42	142
3/8"	AP1 SR	148	36	67	24	30	41	12,5	47	10,1	42	142
1/2"	AP1 SR	147	38	67	24	30	41	15	57	13,2	36	142
3/4"	AP2 SR	171	42	83	24	36,5	44,5	20	64	14,5	44	155
1"	AP2 SR	177,5	45	83	24	36,5	44,5	25	77	16,8	51	155
1"1/4	AP3 SR	212	56	100	24	42,5	49,5	32	90	19,1	64	213
1"1/2	AP3 SR	224,5	62	100	24	42,5	49,5	40	105	19,1	77	213
2"	AP3,5 SR	250	70	110	24	49	53	50	122	23,4	92	236
2"1/2	AP4 SR	300	95	125	24	55	58	65	154	26,7	112	276
3"	AP5 SR	369	120	155	24	70	70	80	173	29,8	140	366

Dimensionamento attuatore :

- alimentazione aria operatore 5,5 bar (80 psi) min. con un ΔP valvola 16 bar (232 psi) max.

Actuator sizing :

- air supply operator 5,5 bar (80 psi) min. with ΔP valve 16 bar (232 psi) max.

VALVOLE a SFERA - 3 pezzi - in AISI 316 3-PIECES BALL VALVES SS 316

Caratteristiche generali

- Valvole a passaggio pieno
- Stelo anti espulsione
- Dispositivo antistatico
- Tenuta stelo con "V" O-rings
- Flangia d'accoppiamento secondo DIN-ISO 5211

Specification:

- Full bore ball valve
- Anti blow out stem
- Anti-static device
- Stem packing with Chevron rings
- Top-flange according to DIN - ISO 5211

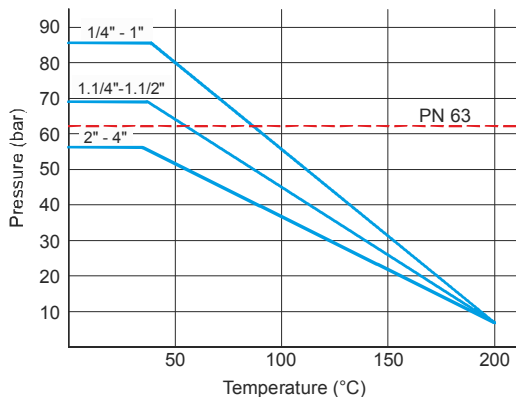
Caratteristiche tecniche valvola a sfera - Technical features ball valve

Fluido	Aria, acqua - Air, water fluidi aggressivi, ecc. - chemical agents, etc.	Fluid
Pressione di lavoro	PN 63 max.	Operating pressure
Temperatura d'esercizio	-25°C +200°C	Working temperature
Estremità filettata *	GAS UNI 338 - ISO R/228 - DIN 259 - BSPP	* Thread ends
Angolo di rotazione	90°	Rotary angle
Direzione flusso	Nei due sensi - Both direction	Flow direction

* optional : filettatura - thread NPT ASA B2.1

filettatura conica - taper thread UNI 339 - ISO R / 7 - DIN 2999 - BSPT

Diagramma - Diagram



Materiale sede - Seat material

di serie - standard :

R-P.T.F.E.: P.T.F.E. caricato fibra di vetro (15%)
Reinforced P.T.F.E. (15% glass fibre)

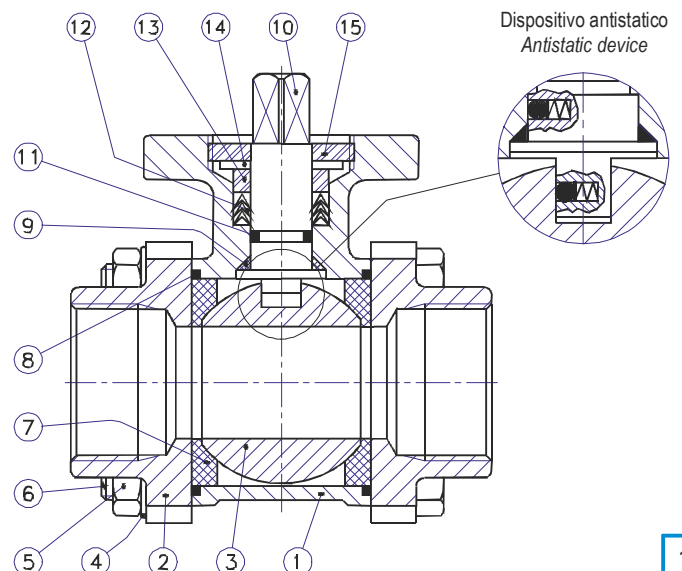
su richiesta - when required :

C-P.T.F.E.: P.T.F.E. caricato carbografite
P.T.F.E. + carbographite



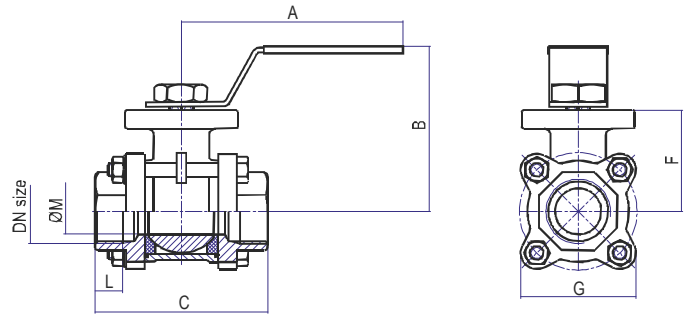
Lista materiali - Materials list

Pos. Item	Descrizione Description	Materiale Material
1	Corpo / Body	CF8M
2	Manicotto / End cap	CF8M
3	Sfera / Ball	SS 316
4	Rondella / Washer	SS304
5	Dado / Nut	SS304
6	Vite / Screw	SS304
7	Guarnizione / Gasket	R-PTFE (15%)
8	Anello tenuta / Seat ring	PTFE
9	Reggispinta / Thrust washer	PTFE
10	Stelo / Stem	SS304
11	O-ring	VITON
12	Pacco premistoppa / Packing	PTFE
13	Anello / Gland ring	SS304
14	Rondella / Washer	SS304
15	Ghiera / Gland nut	SS304



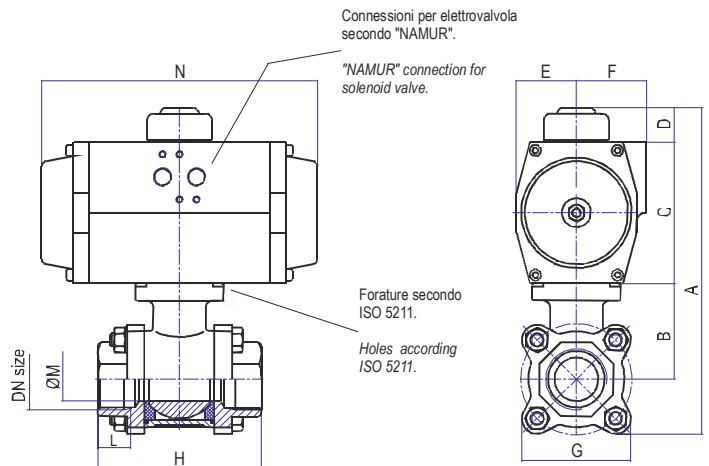
Dimensioni d'ingombro valvola a sfera con leva manuale
Overall dimension ball valve with lever

DN	A	B	C	L	ØM	F	G	Square	ISO 5211	Kg
1/4"	120	59	47	9,7	11	36	42	9	F03	0,4
3/8"	120	59	47	10,1	12,5	36	42	9	F03	0,4
1/2"	120	63	54	13,2	15	38	50	9	F03	0,5
3/4"	140	70	73	14,5	20	42	54	11	F04 - F05	0,9
1"	140	74	79	16,8	25	45	58	11	F04 - F05	0,9
1 1/4"	204	88	90	19,1	32	56	72	14	F05 - F07	1,9
1 1/2"	204	94	102	19,1	40	62	80	14	F05 - F07	2,8
2"	204	102	118	23,4	50	70	92	14	F05 - F07	3,6
2 1/2"	255	140	149	26,7	65	102	120	17	F07 - F10	7,2
3"	255	153	180	29,8	80	112	194	17	F07 - F10	12,2
4"	302	166	223	35,8	100	140	220	17	F07 - F10	20,0



Dimensioni d'ingombro valvola a sfera con attuatore pneumatico a doppio effetto (DA)
Overall dimension ball valve with pneumatic rotary actuator - double acting

DN	Attuatore / Actuator	A	B	C	D	E	F	ØM	H	L	G	N
1/4"	AP0 DA	126	36	45	24	22,5	28,5	11	47	9,7	42	115
3/8"	AP0 DA	126	36	45	24	22,5	28,5	12,5	47	10,1	42	115
1/2"	AP1 DA	154	38	67	24	30	41	15	54	13,2	50	142
3/4"	AP1 DA	160	42	67	24	30	41	20	73	14,5	54	142
1"	AP1 DA	165	45	67	24	30	41	25	79	16,8	58	142
1 1/4"	AP2 DA	199	56	83	24	36,5	44,5	32	90	19,1	72	155
1 1/2"	AP2 DA	209	62	83	24	36,5	44,5	40	102	19,1	80	155
2"	AP3 DA	240	70	100	24	42,5	49,5	50	118	23,4	92	213
2 1/2"	AP3,5 DA	296	102	110	24	49	53	65	149	26,7	120	236
3"	AP3,5 DA	343	112	110	24	49	53	80	180	29,8	194	236
4"	AP4 DA	399	140	125	24	55	58	100	223	35,8	220	276



Dimensioni d'ingombro valvola a sfera con attuatore pneumatico semplice effetto (SR)
Overall dimension ball valve with pneumatic rotary actuator - spring return

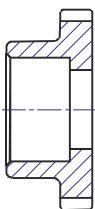
DN	Attuatore / Actuator	A	B	C	D	E	F	ØM	H	L	G	N
1/4"	AP1 SR	148	36	67	24	30	41	11	47	9,7	42	142
3/8"	AP1 SR	148	36	67	24	30	41	12,5	47	10,1	42	142
1/2"	AP1 SR	154	38	67	24	30	41	15	54	13,2	50	142
3/4"	AP2 SR	176	42	83	24	36,5	44,5	20	73	14,5	54	155
1"	AP2 SR	181	45	83	24	36,5	44,5	25	79	16,8	58	155
1 1/4"	AP3 SR	216	56	100	24	42,5	49,5	32	90	19,1	72	213
1 1/2"	AP3 SR	226	62	100	24	42,5	49,5	40	102	19,1	80	213
2"	AP3,5 SR	250	70	110	24	49	53	50	118	23,4	92	236
2 1/2"	AP4 SR	311	102	125	24	55	58	65	149	26,7	120	276
3"	AP5 SR	388	112	155	24	70	70	80	180	29,8	194	366
4"	AP5 SR	429	140	155	24	70	70	100	223	35,8	220	366

Dimensionamento attuatore :

- alimentazione aria operatore 5,5 bar (80 psi) min. con un ΔP valvola 16 bar (232 psi) max.

Actuator sizing :

- air supply operator 5,5 bar (80 psi) min. with ΔP valve 16 bar (232 psi) max.



Su richiesta - On required :

- estremità a saldare di tasca (tipo A) secondo ASME B 16.11 da utilizzare con tubi ANSI B 36.10 schedula 80
- socket-weld end cap (type A) in accordance to ASME B 16.11, to be used with ANSI B 36.10 pipes, schedule 80

Caratteristiche generali

- Valvola a passaggio ridotto
- Stelo anti-espulsione
- Dispositivo antistatico
- Flangia d'accoppiamento secondo DIN-ISO 5211
- Assemblaggio diretto

Specifications

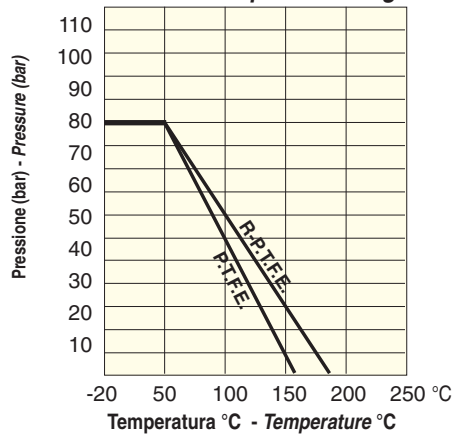
- Reduced bore ball valve
- Anti-blow out stem
- Anti-static device
- Top-flange according to DIN-ISO 5211
- Direct mounting


Caratteristiche tecniche valvola a sfera - Technical features ball valve

Fluido	Aria, Acqua, Fluidi aggressivi, ecc. - Air, Water, Chemical agents, etc.	Fluid
Pressione di lavoro	PN 63 max.	Working pressure
Campo di temperatura	-20°C +190°C	Range temperature
Estremità filettata*	GAS UNI 338 - ISO R/228 - DIN 259 - BSPP	Thread ends*
Angolo di rotazione	90°	Rotary angle
Direzione flusso	Nei due sensi - Both direction	Flow direction

*Optional: filettatura - thread NPT ASA B2.1

filettatura conica - taper thread UNI 339 - ISO R / 7 - DIN 2999 - BSPT

**Diagramma Pressione - Temperatura
 Pressure - Temperature Diagram**

Materiale sede - Seat material

di serie - standard:

su richiesta - when required:

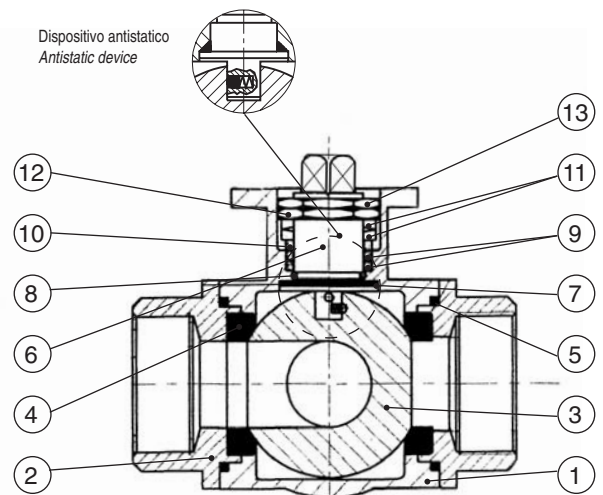
R-P.T.F.E.: P.T.F.E. caricato fibra di vetro (15%)
 Reinforced P.T.F.E. (15% fiber glass)

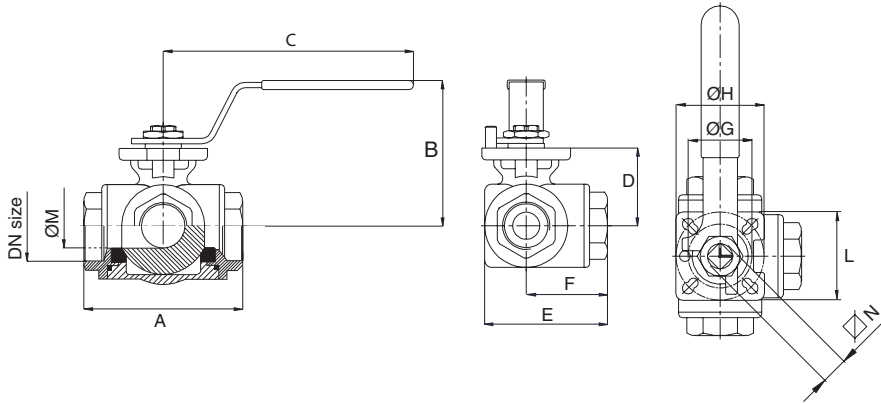
P.T.F.E.: Vergine - Virgin

Composizione materiali - Materials of construction

Pos. / Item	Descrizione - Description	Materiale - Material	Quantità - Quantity
1	Corpo - Body	ASTM-A351-CF8M	1
2	Manicotto - End cap	ASTM-A351-CF8M	3
3	Sfera - Ball	ASTM-A351-CF8M	1
4	Anello sede - Seat ring	15% R - P.T.F.E.	4
5	Anello ten. corpo - Body seal	P.T.F.E.	4
6	Stelo - Stem	AISI 316 - 316 S.S.	1
7	Anello reggispinta - Thrust washer	15% R - P.T.F.E.	1
8	O-ring	VITON*	1
9	Pacco premistoppa - Gland packing	P.T.F.E.	1
10	Anello premistoppa - Gland ring	AISI 304 - 304 S.S.	1
11	Molle a tazza - Belleville springs	AISI 304 - 304 S.S.	2
12	Dado di serraggio - Stuffing nut	AISI 304 - 304 S.S.	1
13	Controdado - Lock nut	AISI 304 - 304 S.S.	1

* Du Pont Trade Mark

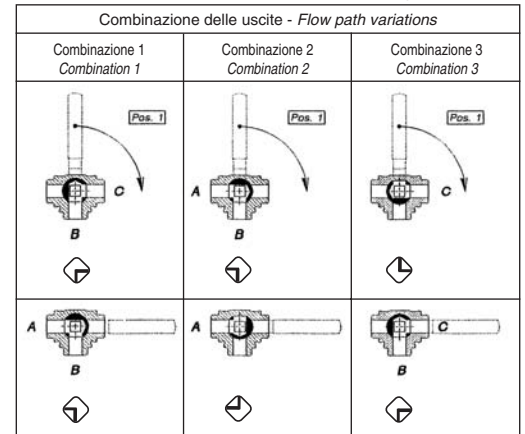
 Dispositivo antistatico
 Antistatic device




Dimensioni d'ingombro valvola a sfera con leva manuale
Overall dimensions ball valve with lever

Diam/Size mm ins.	A	B	C	D	E	F	ØG	ØH	L	ØM	∅N	PESO WEIGHT Kg.
8 1/4	69	66.5	106	42	61.5	35.1	F03 36	F04 42	42.30	11	9	0.75
10 3/8	69	66.5	106	42	61.5	35.1	F03 36	F04 42	42.30	11	9	0.72
15 1/2	75	66.5	106	42	61.5	38	F03 36	F04 42	42.30	12.7	9	0.67
20 3/4	86	74	133	46.5	73.6	43.8	F03 36	F04 42	42.30	16	9	1.07
25 1	101	82.5	133	55	84.3	50.3	F04 42	F05 50	51.25	20	9	1.68
32 1 1/4	115	93.6	133	62.5	95.4	57.5	F04 42	F05 50	51.25	25	11	2.44
40 1 1/2	125	107.2	187	74	106.2	64	F05 50	F07 70	67.55	32	11	3.61
50 2	149	121.5	187	88.3	126.2	75.5	F05 50	F07 70	67.55	38.1	14	5.81

Schema di funzionamento - Operating draft



La posizione dei fori della sfera è indicata dalla fresatura dell'asta ➔ *The ball holes position is showed on the stem milling ➔*

A, B, C = uscite

Rotazione della leva: 90°

Per variare la combinazione delle uscite procedere come segue:

- Togliere la leva
- Ruotare l'asta nella posizione di partenza desiderata (Posizione 1)
- Rimettere la leva

The ball holes position is showed on the stem milling ➔

A, B, C = outlets

90° Lever rotations

To change outlets combination please operate as follow:

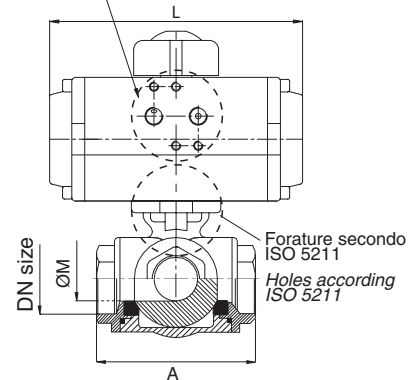
- Remove the lever
- Turn the stem into the desired starting position (Position 1)
- Reset the lever

Dimensioni d'ingombro valvola a sfera con attuatore pneumatico a doppio effetto
Overall dimensions ball valve with pneumatic actuator - double acting

Diam/Size mm ins.	Modello Model	A	B	C	D	E	F	G	H	I	L	ØM	PESO WEIGHT Kg.
8 1/4	AP1-DA	69	152.6	67	42	61.46	35.1	41	30	25	137	11	1.9
10 3/8	AP1-DA	69	152.6	67	42	61.46	35.1	41	30	25	137	11	1.87
15 1/2	AP1-DA	75	152.6	67	42	61.46	38	41	30	25	127	11	1.82
20 3/4	AP2-DA	86	178	83	46.5	73.63	43.8	44.5	36.5	25	150	16	2.67
25 1	AP2-DA	101	192.9	83	55	84.30	50.3	44.5	36.5	25	150	20	3.28
32 1 1/4	AP2-DA	115	204.8	83	62.5	95.39	57.5	44.5	36.5	25	150	25	4.04
40 1 1/2	AP3-DA	125	243	100	74	106.2	64	49.5	42.5	25	204	32	6.41
50 2	AP4-DA	149	276	125	88.3	126.2	75.5	58	55	25	271	38.1	11.61

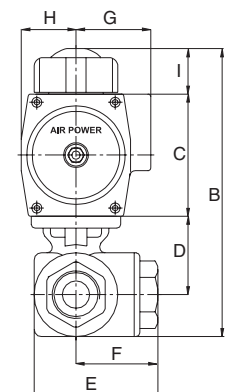
Connessione per elettrovalvola secondo "NAMUR"

"NAMUR" connection for solenoid valve



Dimensioni d'ingombro valvola a sfera con attuatore pneumatico a semplice effetto
Overall dimensions ball valve with pneumatic actuator - spring return

Diam/Size mm ins.	Modello Model	A	B	C	D	E	F	G	H	I	L	ØM	PESO WEIGHT Kg.
8 1/4	AP2-SR	69	168.6	83	42	61.46	35.1	44.5	36.5	25	150	11	2.6
10 3/8	AP2-SR	69	168.6	83	42	61.46	35.1	44.5	36.5	25	150	11	2.57
15 1/2	AP2-SR	75	168.6	83	42	61.46	38	44.5	36.5	25	150	12.7	2.52
20 3/4	AP3-SR	86	195	100	46.5	73.63	43.8	49.5	42.5	25	204	16	4.43
25 1	AP3-SR	101	209.9	100	55	84.30	50.3	49.5	42.5	25	204	20	5.04
32 1 1/4	AP3-SR	115	221.8	100	62.5	95.39	57.5	49.5	42.5	25	204	25	5.8
40 1 1/2	AP3.5-SR	125	253	110	74	106.2	64	53	49	25	230	32	8.52
50 2	AP4.5-SR	149	313	142	88.3	126.2	75.5	69	64	35	305	38.1	15.53



Dimensionamento attuatore:

- alimentazione aria attuatore 5.5 bar (80 psi) min. con un ΔP valvola 16 bar (232 psi) max.

Actuator sizing:

- air supply actuator 5.5 bar (80 psi) min. with ΔP valve 16 bar (232 psi) max.

Caratteristiche generali

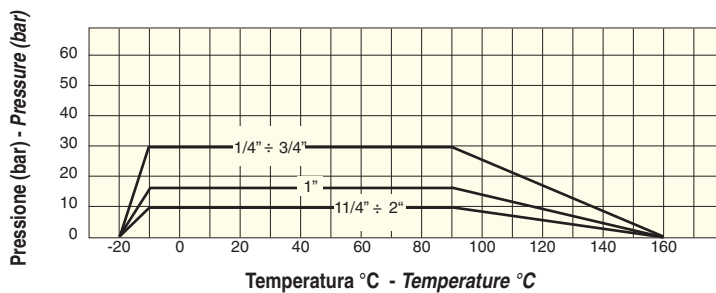
- Valvola a passaggio ridotto
- Stelo anti-espulsione
- Dispositivo antistatico
- Flangia d'accoppiamento secondo DIN-ISO 5211
- Assemblaggio diretto

Specifications

- Reduced bore ball valve
- Anti-blow out stem
- Anti-static device
- Top-flange according to DIN-ISO 5211
- Direct mounting

Caratteristiche tecniche valvola a sfera - Technical features ball valve

Fluid	Aria, Acqua, ecc. - Air, Water, etc.	Fluid
Pressione di lavoro	DN 1/4" ÷ DN3/4" PN30 DN 1" PN16 DN1"1/4" ÷ DN2" PN10	Working pressure
Campo temperatura	-20°C +160°C	Range temperature
Estremità filettata	UNI ISO 7/1-Rp - DIN 2999 (GAS)	Thread ends
Angolo di rotazione	90°	Rotary angle
Direzione flusso	Nei due sensi - Both direction	Flow direction

**Diagramma Pressione - Temperatura
Pressure - Temperature Diagram**

Materiale sede - Seat material

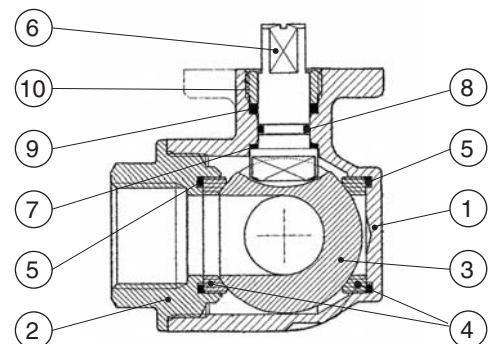
di serie - standard:

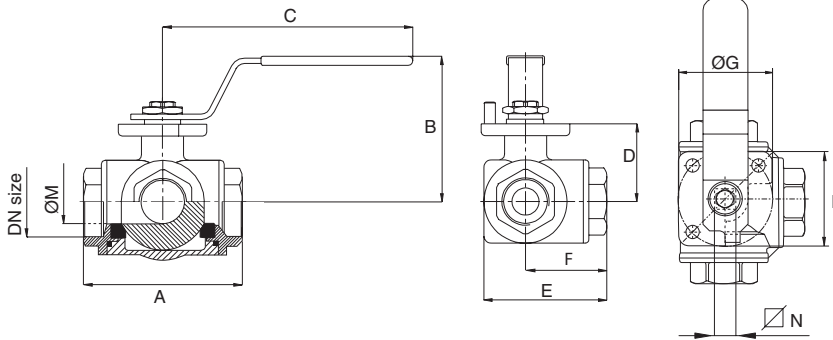
P.T.F.E.: Vergine - Virgin


Composizione materiali - Materials of construction

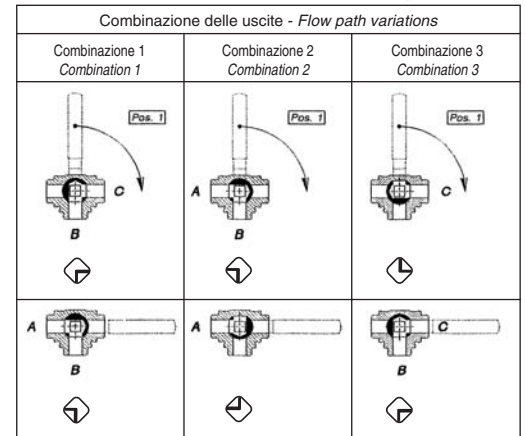
Pos. / Item	Descrizione - Description	Materiale - Material	Quantità - Quantity
1	Corpo - Body	OT 58 nichelato-Nichel plated OT 58	1
2	Manicotto - End cap	OT 58 nichelato-Nichel plated OT 58	3
3	Sfera - Ball	OT 58 nichelato-Nichel plated OT 58	1
4	Anello sede - Seat ring	P.T.F.E.	4
5	Anello ten. corpo - Body seal	VITON*	4
6	Stelo - Stem	OT 58 cromato-chromium plated OT 58	1
7	Anello reggispinta - Thrust washer	P.T.F.E.	1
8	O-ring	VITON*	1
9	Pacco premistoppa - Gland packing	P.T.F.E.	1
10	Ghiera premistoppa - Gland ring nut	OT 58 nichelato-Nichel plated OT 58	1

* Du Pont Trade Mark




Dimensioni d'ingombro valvola a sfera con leva manuale
Overall dimensions ball valve with lever

Diam/Size mm ins.	A	B	C	D	E	F	øG	L	øM	∅ N	PESO WEIGHT Kg.	
8 1/4	67	62.5	120	30.5	53	33.5	F03	36	38	11	9	0.56
10 3/8	67	62.5	120	30.5	53	33.5	F03	36	38	11	9	0.53
15 1/2	77	63.5	120	32.7	60.5	38.5	F03	36	38	15	9	0.66
20 3/4	87	75	170	41.5	68	43.5	F05	50	50	20	11	1.14
25 1	105	79.5	170	47	82.3	52.5	F05	50	50	25	11	1.83
32 1 1/4	122.5	93	170	59.5	99.1	61.3	F05	50	50	32	11	2.83
40 1 1/2	138.5	113.5	230	73.9	113.8	69.3	F07	70	70	40	14	4.75
50 2	166	123.5	230	85	139	83	F07	70	70	49.5	14	8.77

Schema di funzionamento - Operating draft


La posizione dei fori della sfera è indicata dalla fresatura dell'asta ☺

The ball holes position is showed on the stem milling ☺

A, B, C = uscite

A, B, C = outlets

Rotazione della leva: 90°

90° Lever rotations

Per variare la combinazione delle uscite procedere come segue:

To change outlets combination please operate as follow:

- Togliere la leva
- Ruotare l'asta nella posizione di partenza desiderata (Posizione 1)
- Rimettere la leva

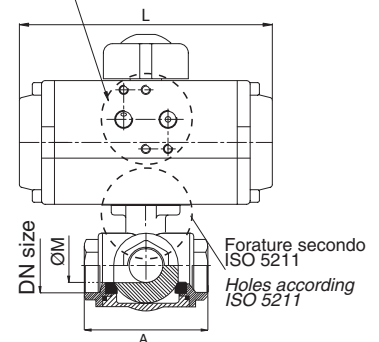
- Remove the lever
- Turn the stem into the desired starting position (Position 1)
- Reset the lever

Dimensioni d'ingombro valvola a sfera con attuatore pneumatico a doppio effetto
Overall dimensions ball valve with pneumatic actuator - double acting

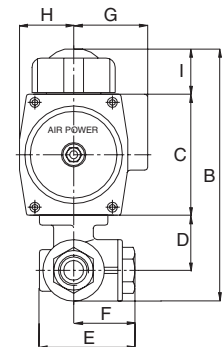
Diam/Size mm ins.	Modello Model	A	B	C	D	E	F	G	H	I	L	øM	PESO WEIGHT Kg.
8 1/4	AP0-DA	67	117.5	45	30.5	53	33.5	28.5	22.5	25	110	11	1.14
10 3/8	AP0-DA	67	117.5	45	30.5	53	33.5	28.5	22.5	25	110	11	1.11
15 1/2	AP1-DA	77	144.2	67	32.7	60.5	38.5	41	30	25	137	15	1.81
20 3/4	AP2-DA	87	173.5	83	41.5	68	43.5	44.5	36.5	25	150	20	2.74
25 1	AP2-DA	105	185	83	47	82.3	52.5	44.5	36.5	25	150	25	3.43
32 1 1/4	AP2-DA	122.5	203.5	83	59.5	99.1	61.3	44.5	36.5	25	150	32	4.43
40 1 1/2	AP3-DA	138.5	241.9	100	73.9	113.8	69.3	49.5	42.5	25	204	40	7.55
50 2	AP3-DA	166	265.5	100	85	139	83	49.5	42.5	25	204	49.5	11.57

Connessione per elettrovalvola secondo "NAMUR"

"NAMUR" connection for solenoid valve


Dimensioni d'ingombro valvola a sfera con attuatore pneumatico a semplice effetto
Overall dimensions ball valve with pneumatic actuator - spring return

Diam/Size mm ins.	Modello Model	A	B	C	D	E	F	G	H	I	L	øM	PESO WEIGHT Kg.
8 1/4	AP1-SR	67	139.5	67	30.5	53	33.5	41	30	25	137	11	1.83
10 3/8	AP1-SR	67	139.5	67	30.5	53	33.5	41	30	25	137	11	1.80
15 1/2	AP1-SR	77	144.2	67	32.7	60.5	38.5	41	30	25	137	15	1.93
20 3/4	AP2-SR	87	173.5	83	41.5	68	43.5	44.5	36.5	25	150	20	2.99
25 1	AP2-SR	105	185	83	47	82.3	52.5	44.5	36.5	25	150	25	3.68
32 1 1/4	AP3-SR	122.5	220.5	100	59.5	99.1	61.3	49.5	42.5	25	204	32	6.19
40 1 1/2	AP3-SR	138.5	241.9	100	73.9	113.8	69.3	49.5	42.5	25	204	40	8.11
50 2	AP3,5-SR	166	275.5	110	85	139	83	53	49	25	230	50	13.68


Dimensionamento attuatore:

- alimentazione aria attuatore 5.5 bar (80 psi) min. con un ΔP valvola 16 bar (232 psi) max.

Actuator sizing:

- air supply actuator 5.5 bar (80 psi) min. with ΔP valve 16 bar (232 psi) max.

UTILIZZO

Prima di prelevare le valvole a magazzino per l'installazione, sarà fase vincolante per l'utilizzatore la verifica dell'idoneità della valvola all'utilizzo preposto. Nel caso che le valvole siano in giacenza nei magazzini di rivenditori, questi prima della vendita dovranno assicurarsi dell'idoneità della valvola all'utilizzo richiesto dal Cliente. Nel caso non siano idonee, il rivenditore dovrà richiedere alla SIRCA INT. l'eventuale prodotto adeguato all'utilizzo specifico richiesto dal Cliente. Le valvole a sfera SIRCA sono idonee per servizio tutto aperto / tutto chiuso, nel caso sia necessario utilizzare le valvole come regolatrici contattare obbligatoriamente la SIRCA INT.

Si fa notare che un utilizzo improprio, solleva la SIRCA INT. da qualsiasi responsabilità.

INSTALLAZIONE

Prima di installare la valvola, leggere ed eseguire i punti di seguito elencati:

- Assicurarsi che le dimensioni per il fissaggio della valvola, corrispondano a quelle della tubazione (estremità filettate, a saldare di testa e/o di tasca).
- Assicurarsi che la tubazione sia libera da eventuali residui di saldatura, sporcizia, trucioli o da qualsiasi altro elemento differente dal prodotto che dovrà in essa circolare.
- Nel caso in cui la valvola sia stata immagazzinata senza un adeguato imballo, occorre verificare l'assenza di eventuali corpi estranei (polvere, terra, scorie, ecc...) nella sfera e nelle sedi di tenuta.
- Eseguire due manovre a banco (apertura e chiusura).
- Verificare se l'ingombro o il peso della valvola può richiedere l'aiuto di più persone per la movimentazione e l'installazione.
- Per le valvole a sfera in tre pezzi con estremità a saldare, posizionare la valvola sulla tubazione, eseguire tre punti di saldatura per fissare i manicotti, svitare e togliere i tiranti e successivamente sfilare il corpo centrale. Completare quindi la saldatura e rimontare il corpo.

MANUTENZIONE

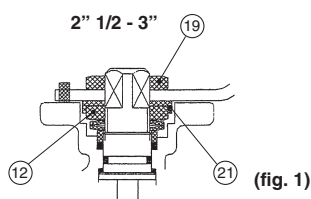
In funzione delle condizioni d'esercizio, dopo un certo periodo di lavoro e di manovre, la valvola a sfera potrebbe presentare dei problemi di tenuta, dovuti ad un assetamento delle guarnizioni, in prossimità del premistoppa (dove presente). Suggeriamo inoltre, onde evitare tali problemi, di effettuare una registrazione delle tenute sullo stelo, da effettuarsi, in ogni caso, almeno una volta all'anno. Prendendo come riferimento il disegno **fig. 1** come esempio puramente indicativo, procedere come segue: Allentare il primo dado (19) togliere la maniglia (18) dal proprio alloggiamento. Togliere anche la rondella (17 o 21) che funge da fermo. Allentare il controdado (13). (solo per valvole da 1/4"÷2") e successivamente, sempre con l'ausilio di una chiave esagonale stringere il dado (12) di 1/4 di giro. Serrare nuovamente il controdado (13). Riposizionare la rondella (17 o 21) e successivamente riposizionare la maniglia (18) nella sua posizione originaria e serrare il dado superiore (19). Nel caso la perdita persista, consigliamo di effettuare una manutenzione, a valvola smontata dall'impianto, con la sostituzione di tutte le guarnizioni di tenuta. Nel caso la valvola a sfera abbia l'attuatore pneumatico direttamente montato, procedere prima allo smontaggio dello stesso svitando i dadi che lo assemblano alla flangia della valvola e successivamente agire come sopra.

Per effettuare la manutenzione della valvola a sfera (serie S60) procedere come segue (fig. 2):

- a) Ruotare la leva (18) portando la valvola in posizione di semiapertura.
- b) Svuotare la tubazione su cui è montata la valvola.
- c) Prendere tutte le precauzioni, onde evitare possibili incidenti. Durante lo smontaggio indossare sempre indumenti e calzature antinfortunistiche, guanti di gomma o anti acido, occhiali di protezione e mascherine antipolvere / acido a seconda della pericolosità della sostanza intercettata dalla valvola.
- d) Pulire la valvola.
- e) Ruotare la leva portando la valvola in posizione di apertura.
- f) Smontare la valvola rimuovendo i tiranti (14), i dadi di fissaggio (16) e le rondelle elastiche (15). Sfilare il corpo centrale (1). Per tale operazione può essere necessario separare i due manicotti (2) con l'ausilio di un apposito utensile.
- g) Portare la valvola in posizione di chiusura e sfilare la sfera (3) che dovrà essere sostituita nel caso in cui la sua superficie sia danneggiata.
- h) Rimuovere il primo dado (19), la leva (18), la rondella (17 o 21), il controdado (13), il dado (12), le molle a tazza (11) e l'anello premistoppa (10).
- i) Rimuovere lo stelo (6) sfilandolo dal basso, rimuovere il pacco premistoppa (9) dal corpo valvola e l'anello reggispinta (7) dallo stelo.
- l) Sostituire le sedi di tenuta (4) della sfera alloggiata nei due manicotti e gli anelli di tenuta (5) del corpo centrale.
- m) Rimontare lo stelo (6) con l'anello reggispinta (7) nuovo. Se danneggiato sostituire anche lo stelo ed il relativo o-ring (18).
- n) Con lo stelo in posizione di chiusura, inserire la sfera (3) nel corpo e inserire il tutto tra i due manicotti, assicurandosi che il tutto sia perfettamente in asse. Utilizzando i tiranti (14) ed i dadi (16) serrare il corpo centrale tra i due manicotti.
- o) Rimontare il pacco premistoppa (9) sullo stelo (6), sostituendolo nel caso fosse danneggiato o usurato.
- p) Rimontare l'anello premistoppa (10) le molle a tazza (11), il dado (12) serrandolo, il controdado (13), la rondella (17 o 21), la leva (18) e per ultimo avvitare e serrare il dado (19).
- q) Effettuare alcune manovre di apertura e chiusura, al fine di verificare se la manovra è esente da difetti (uniformità di manovra e coppia di spunto adeguata).
- r) Se possibile, si consiglia di collaudare la valvola prima della sua reinstallazione sull'impianto o di mandare in pressione parte della tubazione e verificare che non ci siano perdite di alcun genere.

ATTENZIONE:

Sulle valvole a sfera serie S40, S50, S70 e S80 essendo monoblocco, non è possibile eseguire alcun tipo di manutenzione.


(fig. 1)
USE

Before taking the valves off the warehouse to install them, the user is committed to check the suitability of the valve for the final use. In case the jobber has the valves in stock, he has to verify the suitability of the same for the customer's needs. In case the valves are not suitable, the jobber should apply to SIRCA INT. and require the eventual item which is proper for the customer aim. SIRCA INT. ball valves are suitable for all closed/all open services; in case it's necessary to use the same valves as regulation devices, you must put in touch with SIRCA INT.

Please not an improper use of the item relieves SIRCA INT. from all and any responsibilities.

INSTALLATION

Before installing the valve, read and proceed in accordance to the here below indicated points:

- Be sure the dimensions for the fixing of the valves correspond to those of the piping (threaded, socket welded and/or butt welded ends).
- Be sure the piping is free from any eventual residual of welding, dirt, chips, or any other element different from the product which will run into it.
- In case the valve has been stock up without a proper packaging, it's necessary to ascertain the absence of eventual foreign bodies (dust, earth, dross, etc.) in the ball and in the seals.
- Perform two manoeuvres (opening and closure).
- Check if the bulk or the weight of the valves needs the co-operation of many people for the handling and for the installation.
- As regards to the 3 pieces welded ends ball valves, the valve must be positioned on the piping; then you must execute three points of welding in order to fix the endcap, unscrew and remove the bolts, and finally take the central body off.
After this, complete the welding and reassemble the body.

MAINTENANCE

Consequently to the working conditions, and after a certain period of work and of manoeuvres, the ball valve could reveal some troubles due to the bedding of the seats, near the gland (where existing). Therefore, in order to avoid problems, we suggest you to perform an adjustment on the stem o-rings, which must be in any case executed once a year.

Taking as reference **fig. 1**, as pure example, please proceed as usual:

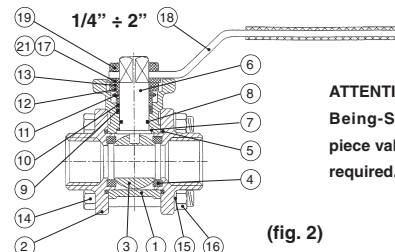
- loosen the first nut (19), remove the handle (18) from its housing.
- take off the washer (17 o 21) which is as a lock.
- loosen the counter-nut (13) (only for valves from 1/4" up to 2"); then, using an hexagonal key, tighten the nut (12) in the measure of 1/4 of a turn.
- tighten once again the counter-nut (13).
- replace the washer (17 or 21); further, replace the handle (18) in its original position, and tighten the upper nut (19).

In case the leakage still reveals, we advice to proceed with the maintenance, the valve being disassembled from the plant, substituting all the o-rings.

If the ball valve has the pneumatic actuator directly mounted, proceed firstly with the disassembling of the same, unloosening the nuts which join it to the valve flange; after this, act as above indicated.

In order to execute the maintenance of ball valve, (S60 Series) please proceed as follows (fig. 2):

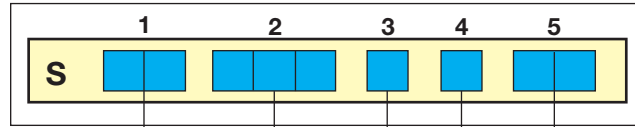
- a) Rotate the lever (18) causing the valves to be in a partially open position.
- b) Empty the piping on which the valve is mounted.
- c) Please prevent any possible accident taking all the necessary precautions. During the disassembling, please always wear safety prevention dresses and shoes, rubber or anti-acid gloves, protection glasses and anti-acid or dust faceplates, in accordance to the danger of the substance intercepted by the valve.
- d) Clean the valve.
- e) Rotate the lever, bringing it to the opening position.
- f) Disassemble the valve taking off the bolts, the hexagon nuts and the spring washers, (14 e 16) and then extract the central body (1). For such operation, it can be necessary to separate the two end-caps, through a special device.
- g) Bring the valve to the close position and extract the ball (3), which will have to be replaced in case its surface results to be damaged.
- h) Remove the first screw (14), the lever (18), the washer (17 or 21), the lock-nut (13), the nut (12), the Belleville springs (11) and the gland ring (10).
- i) Remove the stem (6) withdrawing it from the bottom, remove the stem packing (9) from the valve's body and the thrust washers from the stem.
- l) Replace the four ball tightening seats (4) which are housed in the two end-caps, and the body seals (5) of the central body.
- m) Re-assemble the stem (6) with the new thrust washer (7). If damaged, you should also replace the stem and the relative o-ring (18).
- n) With the stem being in closing position, please insert the ball (3) in the body and then insert all between the two end-caps, taking care of all being perfectly in axis. Tighten the central body between the two end-caps using the bolts (14), the elastic washers (15) and the nuts (16).
- o) Re-assemble the stem packing (9) on the stem (6), substituting it in case it is damaged or worn.
- p) Re-assemble the gland ring (10), the Belleville springs (11), the nut (12) tightening it, the counter-nut (13), the washer (17 or 21), and the lever (18); at the end, screw and tighten the nut (19).
- q) Execute some manoeuvres of opening and closure, in order to verify the same don't reveal defects (uniformity in the manoeuvres and proper static torque).
- r) When possible, it's advisable to test the valve before the plant operation; alternatively, you can blow pressure in some part of the piping, and verify there is no leakage at all.


(fig. 2)
ATTENZIONE:

Being-S40, S50, S70 and S80 one piece valves there is no maintenance required.

La Società SIRCA INTERNATIONAL S.r.l. declina ogni responsabilità all'atto della manutenzione per problematiche conseguenti alla stessa, alla errata valutazione dei particolari non sostituiti e di quelli sostituiti in modo improprio o scorretto.

SIRCA INTERNATIONAL srl refuses, during the maintenance performance, any responsibility linked to consequent troubles, to an incorrect evaluation of the non substitutes pieces, or to those improperly or incorrectly substituted.

CODIFICA COMPLETA - COMPLETE CODES


1- SERIE SERIES	
40	Monoblocco ottone - <i>One piece brass</i>
50	Monoblocco AISI316 - <i>One piece 316 S.S.</i>
60	3 Pezzi AISI316 - <i>Three pieces 316 S.S.</i>
70	3 Vie AISI 316 "L" - <i>Three ways "L" 316 S.S.</i>
80	3 Vie ottone "L" - <i>Three ways "L" brass</i>

5- AZIONAMENTO CONTROL DEVICE	
	Albero nudo - <i>Bare stem</i>
LA	Leva manuale - <i>Lever operator</i>
AD	Attuatore D.E. - <i>D.A. actuator</i>
AS	Attuatore S.E. - <i>S.R. actuator</i>

2- DIAMETRO SIZE	
014	DN - <i>ND 8 - 1/4"</i>
038	DN - <i>ND 10 - 3/8"</i>
012	DN - <i>ND 15 - 1/2"</i>
034	DN - <i>ND 20 - 3/4"</i>
001	DN - <i>ND 25 - 1"</i>
114	DN - <i>ND 32 - 1" 1/4</i>
112	DN - <i>ND 40 - 1" 1/2</i>
002	DN - <i>ND 50 - 2"</i>
212	DN - <i>ND 65 - 2" 1/2</i>
003	DN - <i>ND 80 - 3"</i>
004	DN - <i>ND 100 - 4"</i>

3- CONNESSIONE END CONNECTION	
G	Filettatura GAS - <i>BSPP threads</i>
N	Filettatura NPT - <i>NPT threads</i>
S	Saldare di tasca (solo S60) - <i>Socket-weld (S60 only)</i>
B	Saldare di testa (solo S60) - <i>Butt-weld (S60 only)</i>
P	Filettatura conica - <i>BSPT threads</i>

4- SEDE SEAT	
1	P.T.F.E. vergine - <i>Virgin P.T.F.E.</i>
2	R-P.T.F.E. P.T.F.E. caricato fibra di vetro (15%) <i>Reinforced P.T.F.E. (15% fiber glass)</i>
3	C-P.T.F.E. P.T.F.E. caricato carbografite (50%) <i>Reinforced P.T.F.E. (50% carbographite)</i>

CATALOGO N°
CATALOGUE N° _____

Soggetto a variazioni senza preavviso

Subject to changes without notice

GARANZIA SIRCA

Il controllo di ogni singolo componente prima del montaggio e il collaudo dell'attuatore, dopo l'assemblaggio, sono operazioni correnti all'interno del nostro centro di produzione. Le prove di collaudo a cui viene sottoposto l'attuatore che sarà quindi visibilmente contrassegnato, sono inoltre riportate sul Certificato di Collaudo, da noi rilasciato, se richiesto dal cliente all'atto dell'ordinazione, nonché analisi chimiche e prove meccaniche dei materiali. L'ispezione ed il collaudo possono essere operati dal cliente stesso presso il nostro stabilimento, prima che il materiale venga spedito. Queste operazioni, una volta effettuate, sono da ritenersi definitive. Un collaudo speciale o una richiesta particolare, prevede ovviamente, spese che sono a carico del richiedente. Nel caso in cui il prodotto presentasse difetti di materiali e/o di costruzione, la SIRCA garantisce l'eventuale sostituzione dei particolari, utilizzati in normali condizioni di esercizio, entro 12 mesi dalla spedizione. Resta inteso che tutte le spese di trasporto e accessorie sono a carico del cliente. Inoltre, la SIRCA si riserva la facoltà di interrompere o modificare i particolari e la costruzione di un suo prodotto, senza alcun obbligo di sostituire o montare le parti modificate sui prodotti già forniti.

SIRCA GUARANTEE

Every component is individually and thoroughly tested prior to fitting into each actuator assembly. Each actuator will be stamped on completion of full tests being carried out. Test certificates are available, if requested when placing the order, together with chemical analysis and mechanical tests of materials used in the construction. Customer inspection at our works before forwarding is available. All inspections and testings carried out by SIRCA are to be considered final. Special tests and requests outside our standard production are at client's charge. SIRCA guarantees to replace the parts within 12 months from the despatch date, in case the products will result to have construction or material defects. All shipment and any other expenses are to be considered at customer's charge.

SIRCA reserves the right to interrupt production and/or modify components and/or construction of its product, without obligation to substitute or modify materials previously supplied.

CONDIZIONI GENERALI DI VENDITA

PREZZI. Salvo accordi speciali, i nostri prezzi si intendono sempre per merce resa franco nostro stabilimento, escluso imballaggio che viene fatturato al costo e non viene accettato di ritorno.

Le nostre offerte non sono impegnative. Tutte le illustrazioni dei cataloghi ed opuscoli, gli schizzi, le indicazioni del peso ecc. non sono destinati che a dare un'idea approssimativa del rispettivo oggetto, e non costituiscono obbligo per noi di fedele esecuzione per i dettagli.

CONTRATTI. Per l'esecuzione dell'ordine, solo le nostre conferme per iscritto sono impegnative e dalle stesse risulta l'entità della fornitura. Qualsiasi patto in aggiunta o modifica alla nostra conferma d'ordine dovrà risultare per iscritto, sotto pena di nullità.

TERMINI DI CONSEGNA. Il termine di consegna decorre dalla data della nostra conferma d'ordine. Nessun caso di ritardata consegna può dar diritto al Committente di annullare l'ordinazione. Si considera come data di effettuata consegna il giorno in cui la merce viene messa a disposizione del cliente per il ritiro, oppure viene spedita per corriere o posta. Nel caso in cui si verifici ritardo di consegna, non siamo tenuti a riconoscere penalità.

SPEDIZIONE. La spedizione della merce sarà effettuata, in mancanza di istruzioni avute all'atto dell'ordinazione, nel modo che noi riterremo più opportuno, senza nostra responsabilità per il costo del trasporto. La spedizione si effettua sempre a rischio e pericolo del Committente, anche se il prezzo si intende per merce resa franco domicilio del Committente.

RISERVATO DOMINIO. Tutte le vendite si intendono fatte sotto il patto di riservata proprietà, sino a completo pagamento del prezzo pattuito.

CONTROVERSIE. Per qualunque eventuale controversia fra noi e il Committente, é competente il Foro di Milano.

CONDITIONS OF SALE

PRICES. Unless special written agreements SIRCA goods are priced ex - works our factory and do not include packing or transport charges to any location. Goods are non returnable and offers not binding. All catalogues, leaflets and pictorial presentations including sketches and weights are only approximate. They provide an indication of the equipment and do not constitute a binding contract to supply in accordance.

AGREEMENTS. Only our written order confirmation will be binding in respect of material and quality to be supplied. Any addition or modification to our order confirmation will make our acknowledgement invalid with consequent penalty.

DELIVERY TERMS. The delivery period will commence from the date of our order acknowledgement. Any delay in delivery by SIRCA will not provide a right to cancel the order. We consider the date of despatch the date in which the goods are at the clients disposal. This also applies where goods are sent through a forwarding agent or by post. In the event of any delay, we are not obliged to recognize any penalty.

FORWARDING. If there are no particular instructions for shipment, given at the moment of placing order, this will be effected by the most suitable method to SIRCA but without accepting responsibility for the safe arrival. Forwarding is always at the purchasers risk even if the goods may be inclusive of carriage.

RESERVED PROPRIETY. All materials remain the propriety of SIRCA until full payment in accordance with our invoice is made.

DISPUTES. In the event of a dispute arising between the purchaser and ourselves, legal competency will be ruled by the Court of Milan.

Headquarters



Machine Shop



Store House



SIRCA
INTERNATIONAL S.P.A.



HEADQUARTERS:

20060 TREZZANO ROSA (MI - ITALY) - Via Trieste n° 8

Phone ++39 02 92010204 (six lines)

Fax ++39 02 92010216 Purchase and Technical Dept.

Fax ++39 02 92011954 Sales and Accounting Dept.

E-mail: sirca@tin.it - web site: www.sircainternational.com