

**VALVOLE a SFERA monoblocco in OTTONE**  
*2-PIECES Brass Ball Valves*

**Caratteristiche generali**

- Valvole a passaggio pieno
- Stelo anti espulsione
- Tenuta stelo con "V" O-rings
- Flangia d'accoppiamento secondo DIN-ISO 5211

**Specification:**

- Full bore ball valve
- Anti blow out stem
- Stem packing with Chevron rings
- Top-flange according to DIN - ISO 5211

**Caratteristiche tecniche valvola a sfera - Technical features ball valve**

Fluido	Aria, acqua - Air, water	Fluid
Pressione di lavoro max.	PN 40 for 1.1/4" ÷ 1" PN 32 for 1.1/4" PN 30 for 1.1/2" ÷ 2.1/2" PN 25 for 3" - 4"	Max. operating pressure
Temperatura d'esercizio	-20°C +120°C	Working temperature
Estremità filettata	GAS UNI ISO 228	Thread ends
Angolo di rotazione	90°	Rotary angle
Direzione flusso	Nei due sensi - Both direction	Flow direction

**Diagramma PRESSIONE / TEMPERATURA - PRESSURE / TEMPERATURE Diagram**

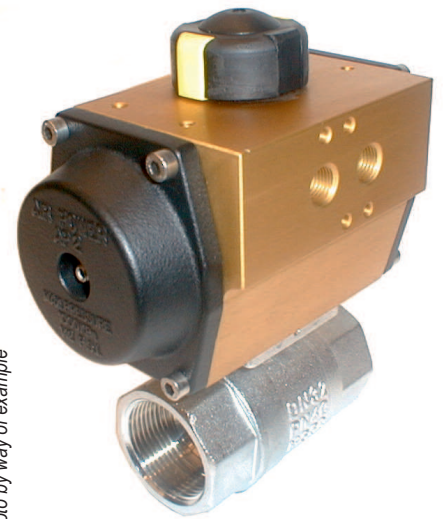
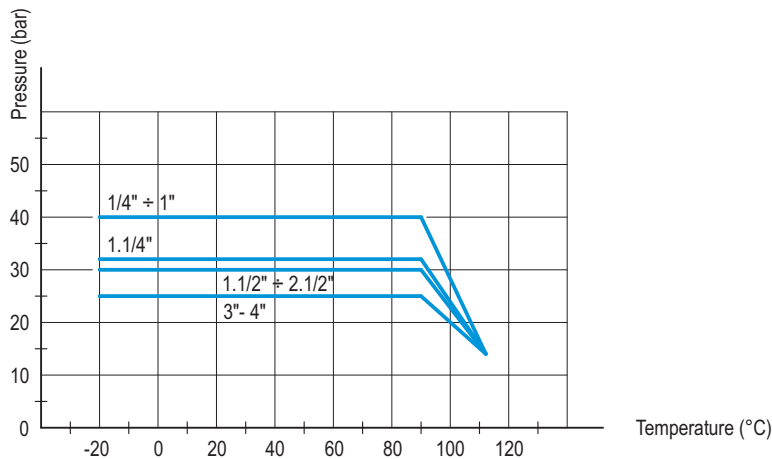


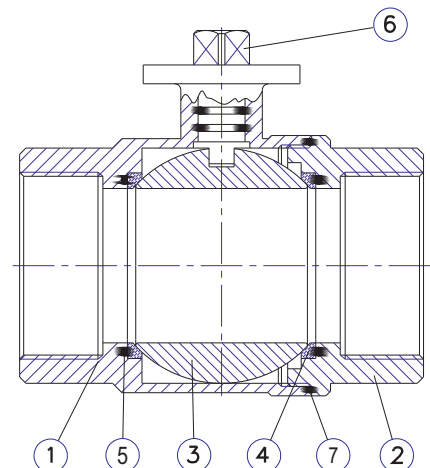
Foto a titolo esemplificativo - Photo by way of example

**S40M**  
WITHOUT MOUNTING PAD



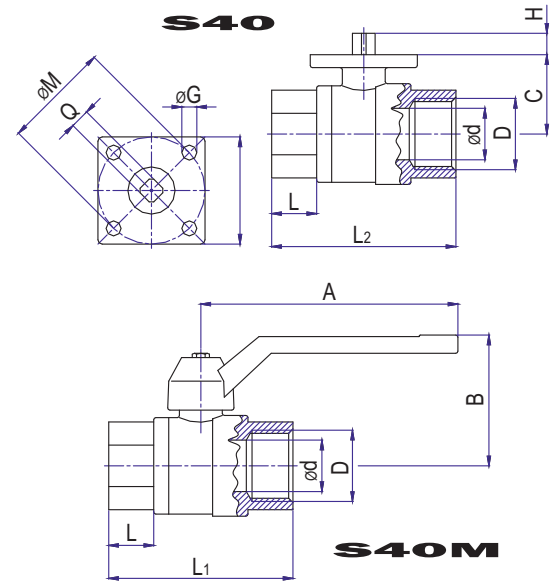
**Materiali - Materials**

Item	Descrizione / Description	Materiale / Material
1	Corpo / Body	Ottone cromato / Chrome brass
2	Chiusura / Closure	Ottone cromato / Chrome brass
3	Sfera / Ball	Ottone cromato / Chrome brass
4	Sede / Seat	PTFE
5	O-Ring	VITON
6	Stelo / Stem	Ottone / Brass
7	O-Ring	VITON



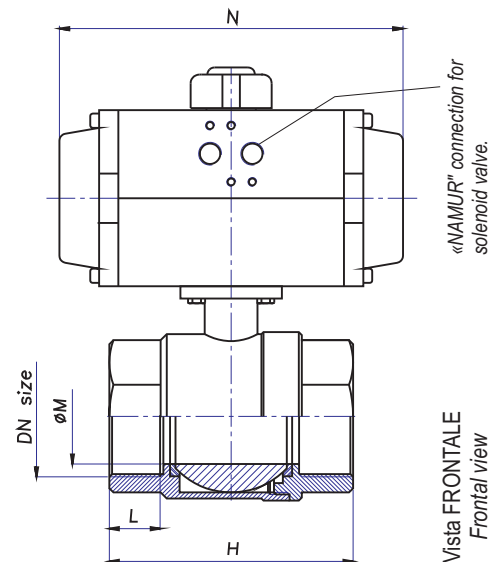
**Dimensioni d'ingombro valvola a sfera S40 e S40M**  
S40 and S40M Overall dimension ball valve

DN	A	B	C	L1	L2	L	D	ød	øG (x4)	øM	Q	H	kg	
													S40	S40M
1/4"	75	32	29	50	65	14	1/4"	8	6	F03	9 x 9	6	0,33	0,11
3/8"	75	42	29	50	65	14	3/8"	10	6	F03	9 x 9	6	0,315	0,12
1/2"	90	50	29	65	65	17	1/2"	15	6	F03	9 x 9	6	0,28	0,24
3/4"	90	53	32	75	75	19	3/4"	20	6	F03	9 x 9	7	0,41	0,34
1"	120	62	36	86	86	21	1"	25	7	F05	9 x 9	11	0,71	0,64
1 1/4"	120	70	41	95	95	22	1 1/4"	32	7	F05	9 x 9	11	0,95	0,96
1 1/2"	150	78	57	101	101	22	1 1/2"	38	7	F05	11x11	11	1,16	1,11
2"	150	85	64	120	120	25	2"	47	7	F05	11x11	11	2,05	2,00
2 1/2"	200	120	90	134	165	25	2 1/2"	64	8,5	F07	14x14	15	3,85	2,86
3"	240	135	100	160	188	25	3"	78	8,5	F07	14x14	15	5,52	4,68
4"	240	145	116	186	225	30	4"	100	8,5	F07	14x14	15	8,65	7,40



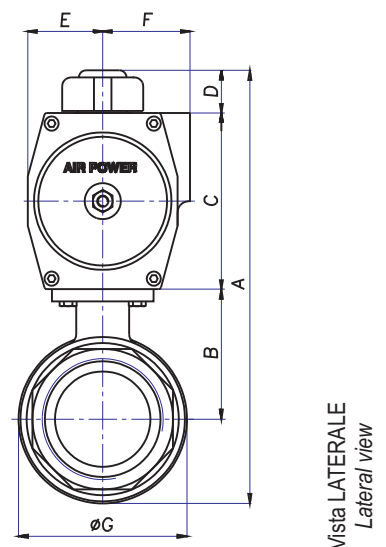
**Dimensioni d'ingombro valvola a sfera con attuatore pneumatico a doppio effetto (DA)**  
Overall dimension ball valve with pneumatic rotary actuator - double acting

DN	Modello / Model	A	B	C	D	E	F	øG	H	L	øM	N
1/4"	AP0-DA	114	29	45	24	22,5	22,5	32	65	17	15	110
3/8"	AP0-DA	114	29	45	24	22,5	22,5	32	65	17	15	110
1/2"	AP1-DA	136	29	67	24	30	41	32	65	17	15	137
3/4"	AP1-DA	143	32	67	24	30	41	40	75	19	20	137
1"	AP1-DA	150,5	26	67	24	30	41	47	86	21	25	137
1 1/4"	AP1-DA	160,5	41	67	24	30	41	57	95	22	32	137
1 1/2"	AP2-DA	198,5	57	83	24	36,5	44,5	69	101	22	38	150
2"	AP2-DA	212	64	83	24	36,5	44,5	82	120	25	47	150
2 1/2"	AP3-DA	265,5	85	100	24	42,5	49,5	113	165	30	65	204
3"	AP3,5-DA	296	94,5	110	24	49	53	135	188	33	80	230
4"	AP4-DA	348	116	125	24	55	58	166	225	39	100	271



**Dimensioni d'ingombro valvola a sfera con attuatore pneumatico semplice effetto (SR)**  
Overall dimension ball valve with pneumatic rotary actuator - spring return

DN	Modello / Model	A	B	C	D	E	F	øG	H	L	øM	N
1/4"	AP1-SR	136	29	67	24	30	41	32	65	17	15	137
3/8"	AP1-SR	136	29	67	24	30	41	32	65	17	15	137
1/2"	AP1-SR	136	29	67	24	30	41	32	65	17	15	137
3/4"	AP1-SR	143	32	67	24	30	41	40	75	19	20	137
1"	AP2-SR	166,5	36	83	24	30	41	47	86	21	25	150
1 1/4"	AP2-SR	176,5	41	83	24	36,5	44,5	57	95	22	32	150
1 1/2"	AP3-SR	215,5	57	100	24	42,5	49,5	69	101	22	38	204
2"	AP3-SR	229	64	100	24	42,5	49,5	82	120	25	47	204
2 1/2"	AP4-SR	290,5	85	125	24	55	58	113	165	30	65	271
3"	AP5-SR	351	94,5	155	34	70	70	135	188	33	80	360
4"	AP5-SR	388	116	155	34	70	70	166	225	39	100	360



**Dimensionamento attuatore :**

- alimentazione aria operatore 5,5 bar (80 psi) min. con un ΔP valvola 16 bar (232 psi) max.

**Actuator sizing :**

- air supply operator 5,5 bar (80 psi) min. with ΔP valve 16 bar (232 psi) max.